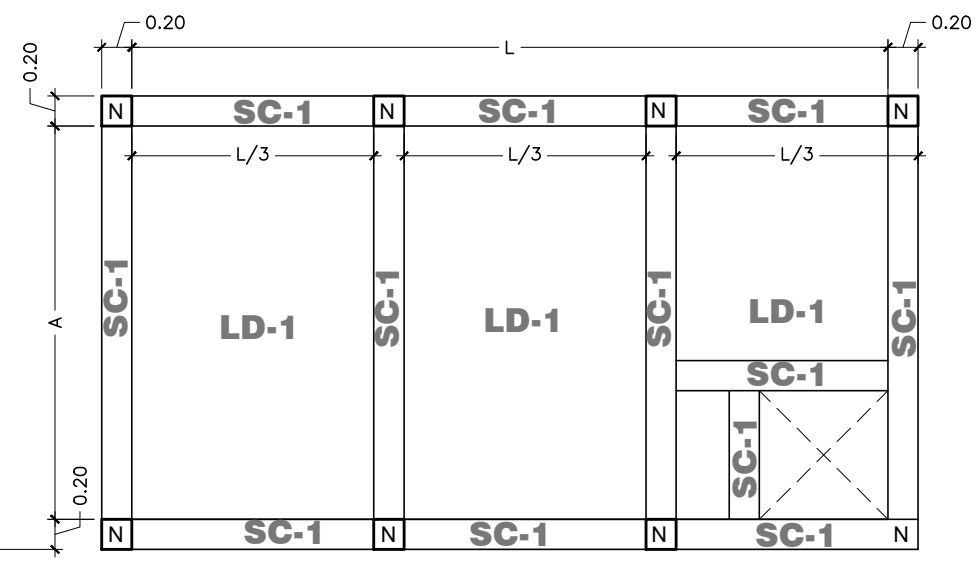
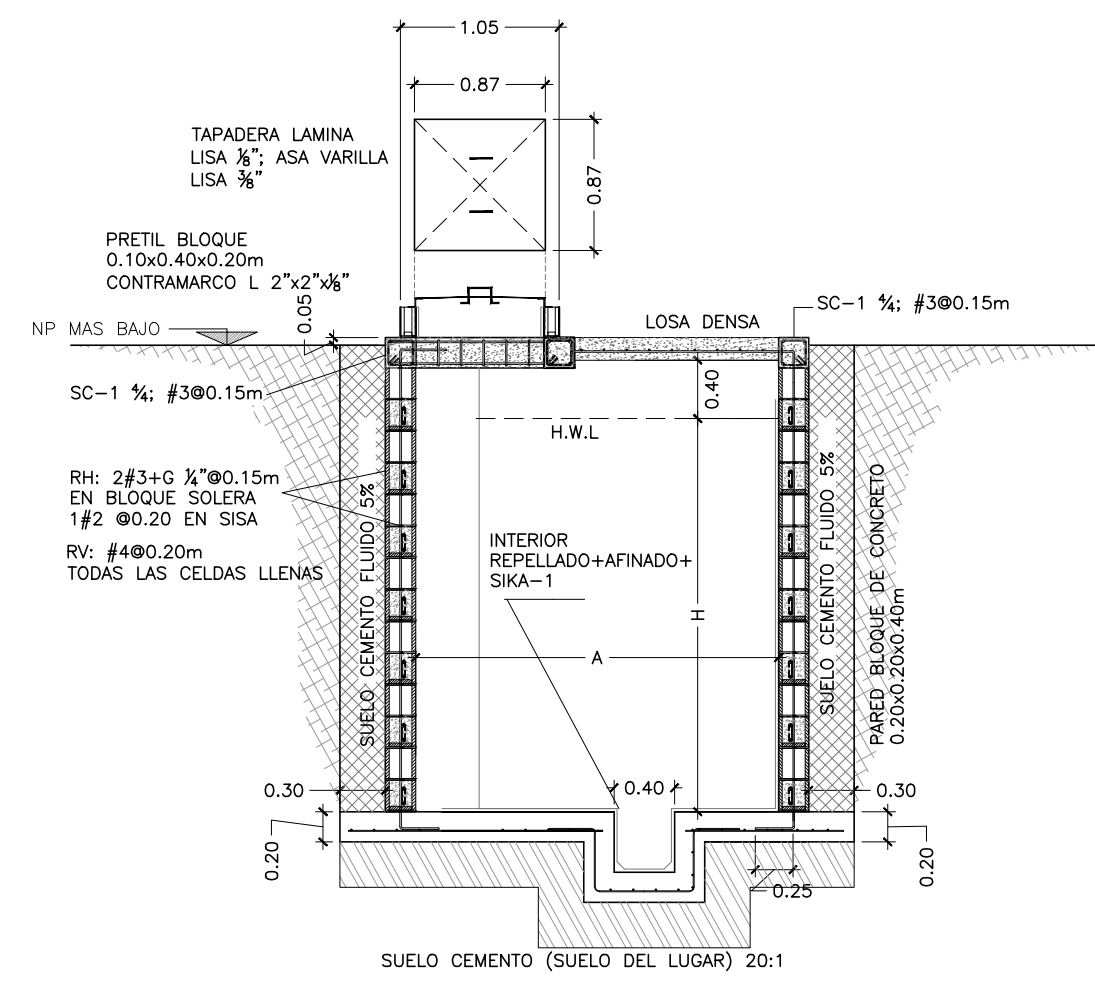


PLANTA CISTERNA AP
ESCALA 1:50



PLANTA DE TECHO CISTERNA AP
ESCALA 1:50

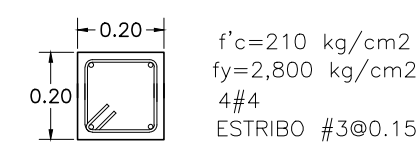


SECCION A-A CISTERNA AP
ESCALA 1:50

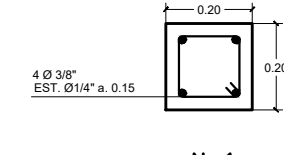
DIMENSIONES PARA CISTERNA

No	DIMENSIONES EN METROS		
	A	L	H
1	1.60	4.2	1.80

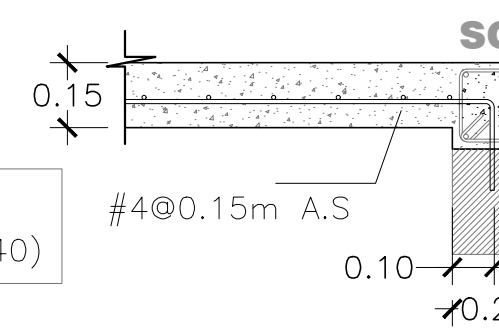
- EL MORTERO PARA EL PEGAMENTO DE LAS UNIDADES DE BLOQUE DE CONCRETO DEBERÁ TENER UNA RESISTENCIA MÍNIMA A LA COMPRESIÓN (f_c) A LOS 28 DÍAS MAYOR O IGUAL A 180 kg/cm²



SC-1
ESCALA 1:20

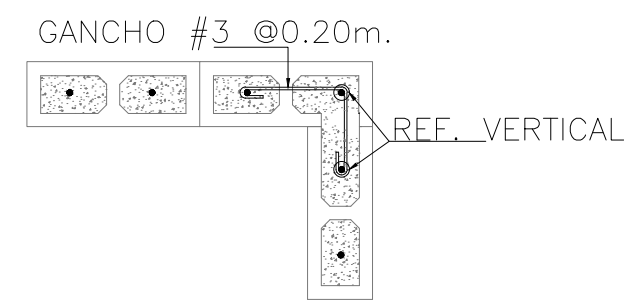


N-1
ESCALA 1:20

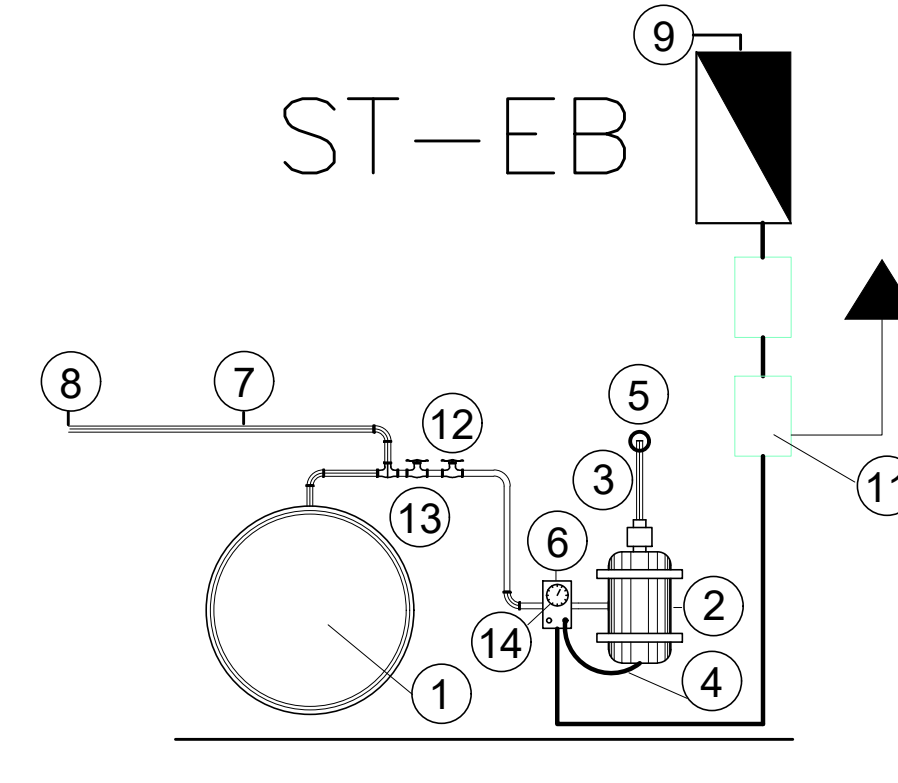
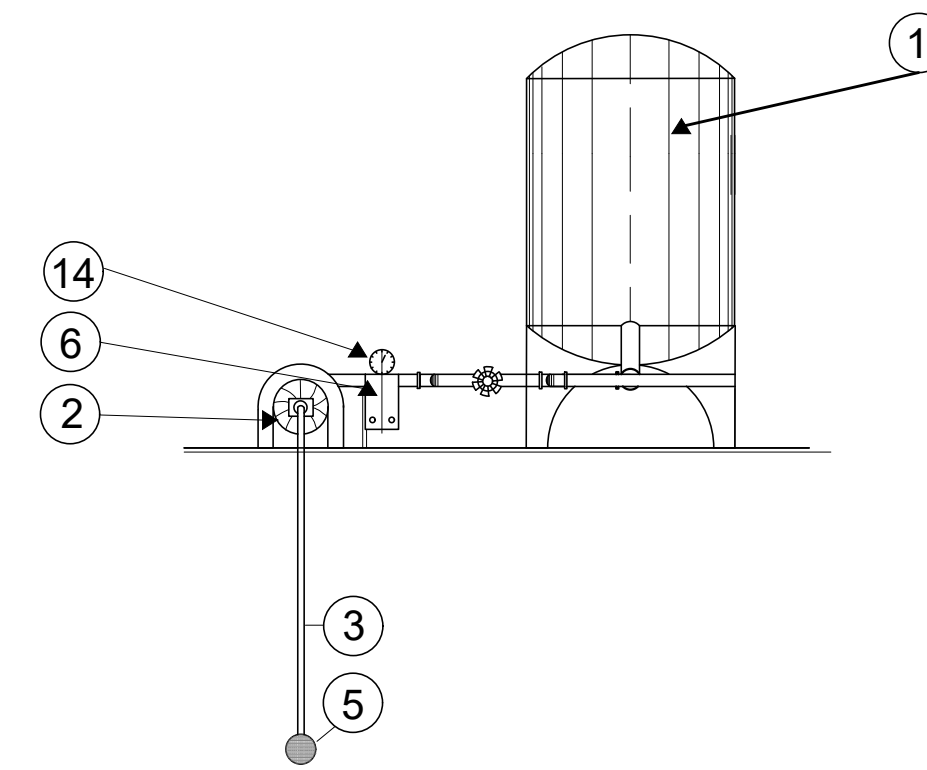


$f'_c=210$ kg/cm²;
 $F_y=2800$ kg/cm² (G-40)

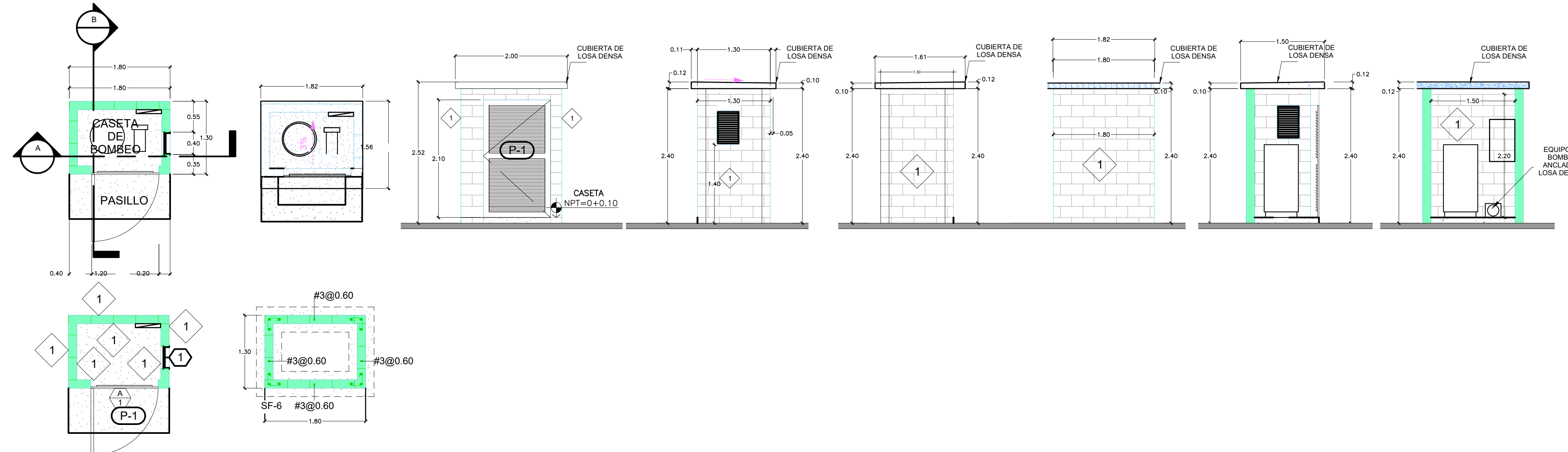
DETALLE DE LOSA Densa LD-1
ESCALA 1:20



ESQUINA



ELEMENTOS A INTEGRAR EN CASETA DE BOMBEO	
1	TANQUE DE PRESIÓN HIDRONEUMÁTICO 60 GALONES
2	BOMBA 2HP
3	TUBERÍA DE SUCCIÓN DE Ø1 1/4"
4	CABLE ALOJADO EN CORAZA FLEXIBLE PARA EXTERIOR (VER PLANO ELÉCTRICO)
5	GRANADA A CISTERNA
6	CONTROL DE PRESIÓN
7	A RED HIDRÁULICA
8	TUBERÍA DE DESCARGA
9	TABLERO ELÉCTRICO (VER DETALLE EN PLANO ELÉCTRICO)
10	BOTONERA CON GUARDA MOTOR Y CONTACTOR
11	CONTROL DE NIVEL DE AGUA
12	VALVULA CHECK
13	VALVULA
14	MANÓMETRO A 100PSI



ESQUEMA DE UBICACIÓN:



PRESENTA:



ALAMEDA JUAN PABLO II Y CALLE GUADALUPE
EDIFICIO A, SAN SALVADOR, EL SALVADOR.

CENTRO ESCOLAR: ESCUELA PARVULARIA
OVIDIO DECROLY

CÓDIGO INFRAESTRUCTURA 11619

UBICACIÓN: 4° CALLE ORIENTE, BARRIO EL
CENTRO, SAN SALVADOR.

PROYECTO:
CRECER Y APRENDER JUNTOS: DESARROLLO INTEGRAL
DE LA PRIMERA INFANCIA EN EL SALVADOR

FINANCIAMIENTO:
CONTRATO DE PRÉSTAMO BIRF-9067-SV

CONTENIDO:
DETALLES DE INSTALACIONES
HIDRÁULICAS AGUA POTABLE

DISEÑO ARQUITECTÓNICO: DISEÑO ESTRUCTURAL:

DISEÑO HIDRÁULICO: DISEÑO ELÉCTRICO:

ÁREA DE TERRENO: 942.35 M² ÁREA DE CONSTRUCCIÓN: 237.24 M²

ÁREA VERDE: 33.12 M² ÁREA DE REHABILITACIÓN: 222.42 M²

CÓDIGO: OE-IH-AP-2 CORRELATIVO: 15/31

ESCALA INDICADAS FECHA: MARZO 2026

SELLOS: